

N 50  
 D651NM1S0 ЧЕРЕН  
 СТЕНЕН АСПИРАТОР, 60 CM  
 НАКЛОНЕН ДИЗАЙН  
 ЧЕРЕН И СЪЖКЛО



A



Наклонен дизайн и голяма мощност за повече пространство и комфорт при готвене

- ✓ TouchControl: лесно и удобно управление само с един пръст
- ✓ Интензивна степен: увеличава мощността на засмукване при голямо изпарение
- ✓ LED осветление: енергоспестяващи LED лампи за ясно осветяване на работната повърхност по време на готвене

#### Features

##### Техническа информация

цвят на комин : неръждаема стомана  
 типология : Комин  
 сертификати за одобрение : CE, Eurasian, VDE  
 Дължина на захранващия кабел (cm) : 130  
 височина на уреда без комин (mm) : 323  
 мин.разст.над ел.поставка : 450  
 Мин. разстояние над газов плот : 600  
 Нето тегло (kg) : 19,0  
 вид управление : електронни  
 максимален капацитет при отвеждане на въздуха (m<sup>3</sup>/h) : 400  
 интензивна степен при рециркулация на въздуха (m<sup>3</sup>/h) : 570  
 максимален капацитет при рециркулация на въздуха (m<sup>3</sup>/h) : 380  
 интензивна степен при отвеждане на въздуха (m<sup>3</sup>/h) : 660  
 брой лампи : 2  
 Ниво на шум (dB) : 57  
 диаметър на изхода за въздуха : 120 / 150  
 материал на филтъра за мазнини : Миещ се алуминий  
 EAN код : 4242004210023  
 макс. натоварване на захранващ кабел (W) : 263  
 Енергия (A) : 10  
 напрежение : 220-240  
 честота (Hz) : 60; 50  
 Вид щепсел : Gardy щепсел със заземяване  
 Типология на инсталиране : За стенен монтаж



4 242004 210023

N 50

D651HM150 ЧЕРЕН

СТЕНЕН АСПИРАТОР, 60 CM

НАКЛОНЕН ДИЗАЙН

ЧЕРЕН И СЪКЛО

## Features

### Размери:

#### Тип:

- Стенен аспиратор
- 60 cm

#### Дизайн:

- Стъклена плоча: черно транспарантно стъкло
- Сила на осветление: 90 lux
- Цветна температура: 3500 K

#### Експлоатация и мощност:

- Макс. капацитет: 660 m<sup>3</sup>/h
- 3 степени на мощност с допълнителна интензивна степен
- Енергоефективен кондензаторен двигател
- Двуканален вентилатор с голяма мощност
- Два режима на работа: отвеждане на въздуха или циркулация на въздуха
- При рециркулация е възможна работа без отвеждане в комин
- За рециркулация е необходим стартов комплект или рециркулационен комплект CleanAir (аксесоар)
- Капацитет според EN 61591 ø 15 cm:  
при най-висока нормална степен 400 m<sup>3</sup>/h;  
при интензивна степен 660 m<sup>3</sup>/h
- Ниво на шум според EN 60704-3 и EN 60704-2-13:  
при най-висока нормална степен : 57 dB(A) re 1 pW (43 dB(A) re 20 µPa звуково налягане);  
при интензивна степен : 66 dB(A) re 1 pW (52 dB(A) re 20 µPa звуково налягане)
- Екстракция в рециркулационен режим:  
макс. стандартна степен: 380 m<sup>3</sup>/ч ; интензивна: 570 m<sup>3</sup>/h
- Ниво на шум в рециркулационен режим:  
макс. в стандартна степен: 67 dB(A) re 1 pW (54 dB(A) re 20 µPa звуково налягане)  
Интензивна степен: 74 dB(A) re 1 pW (61 dB(A) re 20 µPa звуково налягане)

#### Околна среда и сигурност:

- Енергиен клас: A\*
- Среден енергиен разход: 52.5 kWh/година\*
- Клас на ефективност на вентилиране: A\*
- Клас на ефективност на осветление: A\*
- Клас на ефективност на филтър за мазнини: C\*
- Шум мин./макс. при стандартна степен: 48/57 dB\*

### Удобство:

- Управление: електронно с TouchControl сензорно управление и LED дисплей
- Осветление на работното място с 2 x 1,5 W LED-модул
- Интензивна степен с автоматично включване през 6 минути
- 2 зони на засмукване: отпред и отдолу
- Странично засмукване
- Метален филтър за мазнини, подходящ за почистване в съдомиялна машина
- Капакът на филтъра е от стъкло
- Вътрешна рамка - лесна за почистване
- Система за лесен монтаж

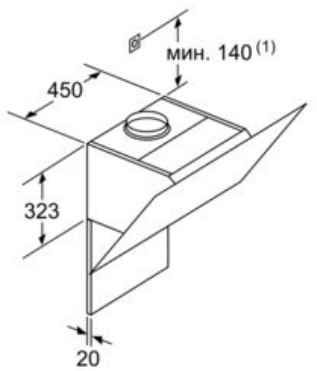
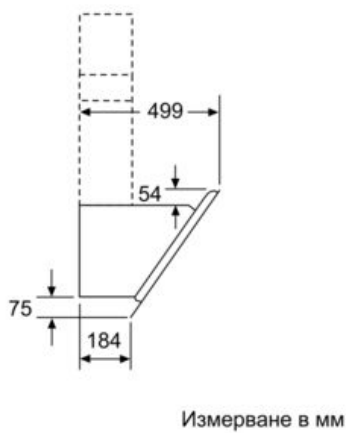
### Техническа информация:

- Захранваща мощност: 263 W
- За тръба с Ø 150 mm (Ø 120 mm приложена)
- Размери на уреда при отвеждане на въздуха (ВxШxД): 928-1198 x 590 x 499 mm
- Размери при рециркулация с комин (ВxШxД): 988 - 1258 x 590 x 499 mm
- Размери при рециркулация без комин (ВxШxД): 452 mm x 590 x 499 mm
- Размери в рециркулационен режим с CleanAir модул (ВxШxД):  
1118 x 590 x 499 mm - монтаж с външен канал  
1188-1458 x 590 x 499 mm - монтаж с вътрешен канал

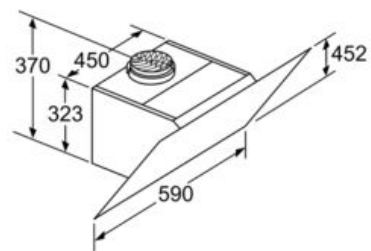
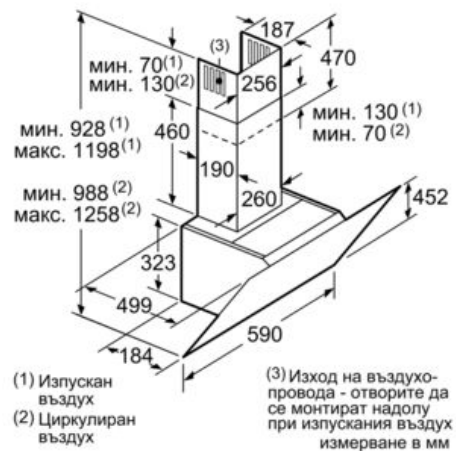
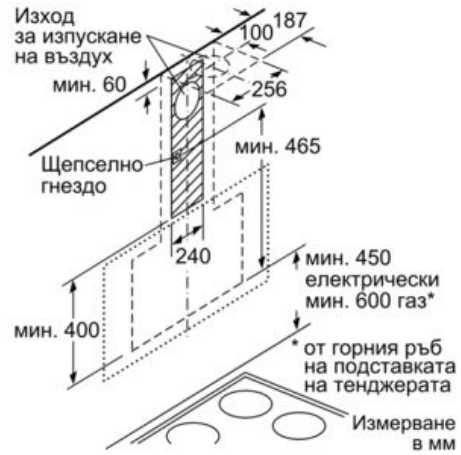
\* В съответствие с Наредба No 65/2014 на ЕС

N 50  
 D65HMI50 ЧЕРЕН  
 СТЕНЕН АСПИРАТОР, 60 CM  
 НАКЛОНЕН ДИЗАЙН  
 ЧЕРЕН И СЪЖКЛО

оразмерени чертежи



Съблюдавайте максималната дебелина на задната стена.  
 Измерване в мм



Уред в режим с циркулиран въздух без канал  
 Необходим комплект за циркулиран въздух  
 Измерване в мм

N 50  
 D65IH M1S0  
 D65IH M1S0 BLACK  
 CHIMNEY HOOD, 60 CM  
 INCLINED DESIGN  
 BLACK WITH GLASS CANOPY  
 DIHM651S



A



The design hood with an inclined front and high power ensures headroom while cooking

- ✓ TouchControl: thanks to the integrated flat surface of the control panel, adjustments can be easily made with just one finger
- ✓ Intensive speed setting: increases the extraction rate when cooking steam is intense
- ✓ LED lighting: a clear illumination whilst cooking thanks to the energy-saving LED lights

#### Features

##### Техническа информация

Color chimney : Stainless steel  
 Typology : Chimney  
 Approval certificates : CE, Eurasian, VDE  
 Length electrical supply cord (cm) : 130  
 Height of product, without chimney (mm) : 323  
 Minimum distance above an electric hob : 450  
 Minimum distance above a gas hob : 600  
 Net weight (kg) : 19.0  
 Type of control : Electronic  
 Maximum output air extraction (m<sup>3</sup>/h) : 400  
 Boost position output recirculating (m<sup>3</sup>/h) : 570  
 Maximum output recirculating air (m<sup>3</sup>/h) : 380  
 Boost position air extraction (m<sup>3</sup>/h) : 660  
 Number of lights : 2  
 Noise level (dB) : 57  
 Diameter of air outlet (mm) : 120 / 150  
 Grease filter material : Washable aluminium  
 EAN code : 4242004210023  
 Connection Rating (W) : 263  
 Current (A) : 10  
 Voltage (V) : 220-240  
 Frequency (Hz) : 60; 50  
 Plug type : GARDY plug w/ earthing  
 Installation typology : Wall-mounted



4 242004 210023

N 50

D651HM1S0

D651HM1S0 BLACK

CHIMNEY HOOD, 60 CM

INCLINED DESIGN

BLACK WITH GLASS CANOPY

D1HM651S

#### Features

- Energy Efficiency Class: A (at a range of energy efficiency classes from A++ to E)
- Average Energy Consumption: 52.5 kWh/year
- Blower Efficiency Class: A\*
- Lighting Efficiency Class: A
- Grease Filtering Efficiency Class: C
- Noise min./max. Normal Level: 48/57 dB

#### Variant:

#### Design:

#### Operating and power:

#### Operating mode / operation

#### Power:

#### Environment and safety:

#### Comfort:

#### Measures:

#### Technical information:

- Chimney hood
- 60 cm
- Appliance colour: black
- Glas plate: clear glass black printed
- Suitable for ducted or re-circulated extraction
- In recirculation operation chimless use possible
- For recirculated extraction a recirculating kit or a CleanAir recirculation kit (accessory) is needed
- Wall mounted hood
- easy wall fixing system
- TouchControl for extractor speeds and light
- Electronic controls
- TouchControl with Electronic display
- 3 speeds plus intensive setting via TouchControl
- Electronic controls via TouchControl with Electronic display
- TouchControl (3 speeds plus intensive setting) with Electronic display
- 3 speeds plus intensive setting
- 2 capture areas: front side and bottom side
- Automatic revert setting, 6 minutes
- easy to clean Innerframe
- Twin channel high performance fan motor
- Energy efficient capacitor motor
- 2 x 1,5W LED
- Light Intensity: 90 lux
- Colour Temperature: 3500 K
- RimVentilation
- Filter cover glass
- Metal grease filter, dishwasher safe
- Extraction rate according to EN 61591  $\varnothing$  15 cm:  
max. Normal use 400 m<sup>3</sup>/h  
Intensive 660 m<sup>3</sup>/h
- Extraction rate exhaust air according to EN 61591 max. 400 m<sup>3</sup>/h
- Maximum extraction rate exhaust air 400 m<sup>3</sup>/h according to EN 61591
- Extraction rate exhaust air according to EN 61591:  
max. normal use 400 m<sup>3</sup>/h, intensive 660 m<sup>3</sup>/h
- Noise level according to EN 60704-3 und EN 60704-2-13 at max. normal use exhaust air: 57 dB(A) re 1 pW (43 dB(A) re 20  $\mu$ Pa sound pressure)
- Noise level according to EN 60704-3 und EN 60704-2-13 exhaust air:  
Max. normal use: 57 dB(A) re 1 pW sound pressure:43 dB(A)  
Intensive: 66 dB(A) re 1 pW (52 dB(A) re 20  $\mu$ Pa sound pressure)
- Diameter pipe  $\varnothing$  150 mm ( $\varnothing$  120 mm enclosed)
- Max. extraction rate: 660 m<sup>3</sup>/h
- Extraction rate in recirculation mode:  
Max. normal use: 380 m<sup>3</sup>/h  
Intensive: 570 m<sup>3</sup>/h
- Noise levels in recirculation mode:  
Max. normal use: 67 dB(A) re 1 pW (54 dB(A) re 20  $\mu$ Pa sound

N 50

D65HM1S0

D65HM1S0 BLACK

CHIMNEY HOOD, 60 CM

INCLINED DESIGN

BLACK WITH GLASS CANOPY

DHM651S

Features

*\* In accordance with the EU-Regulation No 65/2014*

N 50  
 D65HM1S0  
 D65HM1S0 BLACK  
 CHIMNEY HOOD, 60 CM  
 INCLINED DESIGN  
 BLACK WITH GLASS CANOPY  
 DИМ651S

оразмерени чертежи

