

N 70

KI6863F30

ХЛАДИЛНИК С ФРИЗЕР ЗА ВГРАЖДАНЕ

ОТМЕСТВАЩА СЕ ПАНТА

ЛЕСЕН МОНТАЖ



A++



Този комбиниран хладилник за вграждане с приятно LED осветление запазва продуктите свежи до два пъти по-дълго време.

- ✓ FreshSafe 2: зона с висока влажност и температура +4 °C за запазване на хранителните вещества.
- ✓ Независим температурен контрол: два отделни охлаждащи кръга за индивидуални температурни настройки в хладилната и фризерната част.
- ✓ Енергиен клас A++ за много ниска консумация на електроенергия
- ✓ LED осветление: приятна ярка светлина в целия хладилник с дълготрайни светодиоди.
- ✓ LowFrost: по-малко образуване на лед във фризерната част за по-бързо размразяване.

Features

Техническа информация

за вграждане/ свободностоящ : Свободностоящ

опции за панела на вратата : Не е възможно

височина (mm) : 1772

широчина на продукта (mm) : 558

дълбочина на уреда (mm) : 545

р-ри на нишата за монтаж (В x Ш x Д) : 1775.0 x 560 x 550

Нето тегло (kg) : 69,0

макс. натоварване на захранващ кабел (W) : 90

Енергия (A) : 10

панта на вратата : Обръщаме надясно

напрежение : 220-240

честота (Hz) : 50

сертификати за одобрение : VDE

Дължина на захранващия кабел (cm) : 230

съхраняване при нарушение на захранването (ч) : 32

брой компресори : 1

брой самостоятелни кръга на охлаждане : 2

вътрешен вентилатор : не

реверсивна панта та вратата : да

брой регулируеми рафтове в хладилното отделение : 4

рафтове за бутилки : не

EAN код : 4242004157700

марка : Neff

име на продукта/ търговски код : KI6863F30

Енергийна ефективност : A++

Консумация на енергия годишно (kWh/annum) - нов (2010/30/EC) : 218

обем на хладилника, нето (l) - нов (2010/30/EC) : 191

обем на фризера, нето (2010/30/EC) : 74

Frost free система : Не

време за повишаване на температурата (ч) : 32

капацитет на замразяване (kg/24h) - нов (2010/30/EC) : 7

климатичен клас : SN-ST

Ниво на шум (dB) : 36

Типология на инсталиране : Напълно интегрирана



4 242004 157700

N 70

K16863F30

ХЛАДИЛНИК С ФРИЗЕР ЗА ВГРАЖДАНЕ

ОТМЕСТВАЩА СЕ ПАНТА

ЛЕСЕН МОНТАЖ

Features

Мощност и потребление

- Енергиен клас: A++
- Разход на енергия: 218 kWh/годишно
- Общ полезен обем: 265 л
- Емисия на шум: 36 dB(A) re 1 pW
- Климатичен клас: SN-ST
- Въз основа на резултатите от 24-часов тест. Реалният разход зависи от използването/мястото на уреда

Дизайн

- LED вътрешно осветление в хладилника
- Интериор с метални приложения

Комфорт и сигурност

- Touchcontrol- Elektronik - Електронно регулиране на температурата, точно дигитално показание
- Vita Control - постоянна температура чрез интелигентна сензорна техника
- Отделно регулиране на температурата в хладилника и фризера
- Супер охлаждане с автоматично изключване
- Супер замразяване с автоматично изключване
- Режим "Ваканция"
- Акустичен сигнал при отворена врата
- С Методу-функция, Акустичен и оптичен сигнал при покачване на температурата

Хладилна част

- Полезен обем хладилна част: 191 л
- 5 рафта от закалено стъкло (4 регулируеми по височина), от които 1 делим рафт varioShelf , 1 x изтеглящ се easyAccess рафт
- 5 поставки на вратата, от които 1x масло/ сирена

Система за свежест

- 1 VitaFresh plus отделение с регулиране на влажността - съхранява витамините в плодове и зеленчуци до 2x по-дълго

Фризерна част

- Low Frost
- Полезен обем **** фризер: 74 л
- Капацитет на замразяване: 7 kg/24 ч
- Съхранение при спиране на тока: 32 ч
- VarioZone - подвижни защитни стъклени плотове за екстра много място!
- 3 бр. прозрачно отделение за замразени продукти, от които 1 BigBox
- Календар за замразени продукти

Размери

- Размери на уреда (В x Ш x Д): 177,2 cm x 55,8 cm x 54,5 cm
- Размери за вграждане (В x Ш x Д): 177,5 cm x 56,0 cm x 55,0 cm

Техническа информация

- Отваряне на вратата вдясно, може да бъде сменено
- Мощност: Мощност: 90 W
- Номинално напрежение: 220 - 240 V
- Транспортни дръжки

Допълнителни принадлежности

- Поставка за бутилки

Добавена стойност

- Low Frost-по-малко образуване на лед, по-бързо размразяване!
- 1 VitaFresh plus отделение с регулиране на влажността - съхранява витамините в плодове и зеленчуци до 2x по-дълго
- Vario shelf - индивидуално настройване за оптимално използване на пространството
- EasyAccess рафт - лесен достъп
- Touch Control - безвременна елегантност, всичко под перфектен контрол

N 70

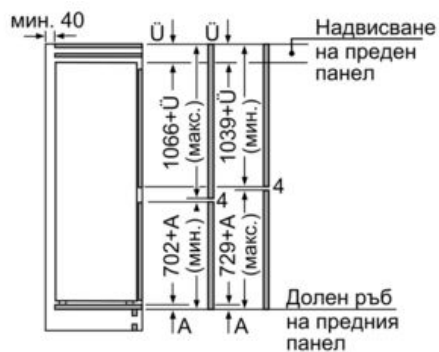
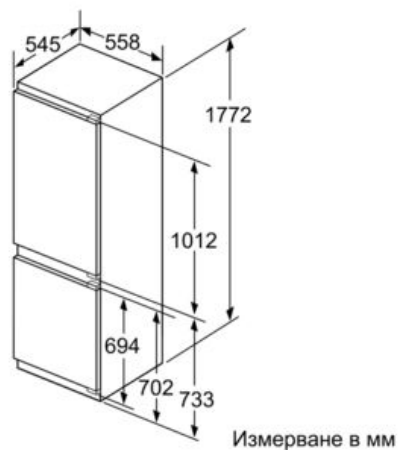
K16863F30

ХЛАДИЛНИК С ФРИЗЕР ЗА ВГРАЖДАНЕ

ОТМЕСТВАЩА СЕ ПАНТА

ЛЕСЕН МОНТАЖ

оразмерени чертежи



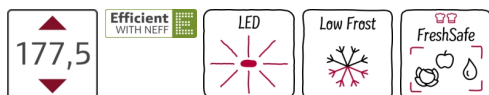
Посочените размери на вратата на кухненски уред важат за процеп на врата от 4 мм.

Измерване в мм

N 70
 KI6863F30
 FRIDGE/FREEZER COMBINATION BUILT IN
 FLAT HINGE
 EASY INSTALLATION



A++



This built-in combination refrigerator/freezer with pleasant LED interior lighting keeps foods fresh up to 2x longer.

- ✓ FreshSafe 2: High humidity and a temperature of +4°C mean that nutrients are retained.
- ✓ Independent temperature control: Two separate refrigeration circuits for individual temperature settings in the refrigerator and freezer compartments.
- ✓ A++: Appliance with very low energy consumption.
- ✓ LED Lighting: Pleasantly bright light in the entire fridge with long-life LEDs.
- ✓ LowFrost: Reduces frost in the freezer compartment for faster defrosting.

Features

Техническа информация

Built-in / Free-standing : Built-in
 Door panel options : Not possible
 Height (mm) : 1772
 Width (mm) : 558
 Depth of the product : 545
 Required niche size for installation (HxWxD) : 1775.0 x 560 x 550
 Net weight (kg) : 69.0
 Connection Rating (W) : 90
 Current (A) : 10
 Door hinge : Right reversible
 Voltage (V) : 220-240
 Frequency (Hz) : 50
 Approval certificates : VDE
 Length electrical supply cord (cm) : 230
 Storage Period in Event of Power Failure (h) : 32
 Number of compressors : 1
 Number of independent cooling systems : 2
 Interior ventilator : No
 Reversible Door Hinge : Yes
 Number of Adjustable Shelves in fridge compartment : 4
 Shelves for Bottles : No
 EAN code : 4242004157700
 Brand : Neff
 Product name / Commercial code : KI6863F30
 Energy efficiency : A++
 Energy consumption annual (kWh/annum) - NEW (2010/30/EC) : 218
 Refrigerator Net capacity (l) - NEW (2010/30/EC) : 191
 Freezer Net capacity (l) - NEW (2010/30/EC) : 74
 Frost free system : No
 Temperature rise time (h) : 32
 Freezing capacity (kg/24h) - NEW (2010/30/EC) : 7
 Climate class : SN-ST
 Noise level (dB) : 36
 Installation typology : Integrated

Включени аксесоари

- 2 x cold accumulator
- 2 x egg tray
- 1 x ice cube tray



4 242004 157700

N 70
KI6863F30
FRIDGE/FREEZER COMBINATION BUILT IN
FLAT HINGE
EASY INSTALLATION

Features

Performance and consumption

- Energy Efficiency Class: A++ at a range of energy efficiency classes from A+++ to D
- Energy consumption: 218 kWh/yr
- Net capacity: 265 l
- Noise level: 36 dB(A) re 1 pW
- Climate Class: SN-ST

Design and Styling

- LED interior light in fridge section
- Interior with metal applications

Comfort and Safety

- Touchcontrol- Electronic - 7 segment electronic control
- Vita Control - constant temperature by intelligent sensor technology
- Two Cooling Systems
- Super cool function
- Superfreezing function
- Holiday mode
- Acoustic open door warning system
- with failure memory function, Optical and Acoustic Warning System by Temperatur increase

Fridge Section

- Net fridge capacity: 191 l
- 5 safety glass shelves (4 height adjustable), of which 1 x VarioShelf divisible and pushed under shelf, 1 x extendable EasyAccessShelf
- 5 door bins, there of 1x dairy compartment

Freshness System

- 1 FreshSafe 2 drawer; High humidity retains nutrients up to two times longer.

Freezer Section

- Low Frost
- Net capacity **** freezer: 74 l
- Freezing capacity: 7 kg/24 h
- Storage time in power failure: 32 h
- Vario Zone - removable safety glass shelves for extra space!
- 3 transparent freezer drawers, incl. 1 big box
-

Dimensions

- Dimensions (H x W x D): 177.2 cm x 55.8 cm x 54.5 cm
- Niche Dimension (H x W x D): 177.5 cm x 56.0 cm x 55.0 cm

Technical Information

- Door right hinged, reversible
- Connected load: 90 W
- Nominal voltage: 220 - 240 V
-

Accessories

- 2 x cold accumulator, 2 x egg tray, 1 x ice cube tray
- bottle holder

Highlights

- Low Frost - less icing, faster defrosting!
- 1 FreshSafe 2 drawer; High humidity retains nutrients up to two times longer. - keeps fruit and vegetables up to 2 x longer fresh!
- Vario shelf - individually variable for ideal use of space
- Easy access shelf - easy access and everything in sight
- touch control - enduring elegance - perfectly under control!

Country Specific Options

- Based on the results of the standard 24-hour test. Actual consumption depends on usage/position of the appliance.
- Gross capacity 272 l
- Gross capacity cooling 195 l
- Gross capacity **** freezer: 77 l (-18°C and below)
- Energy consumption: 218 kWh/yr

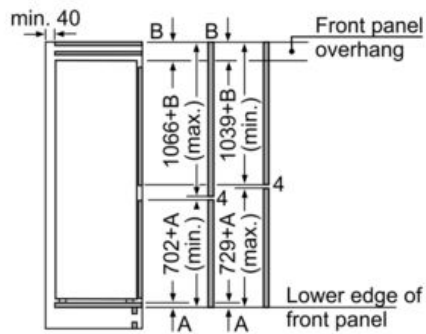
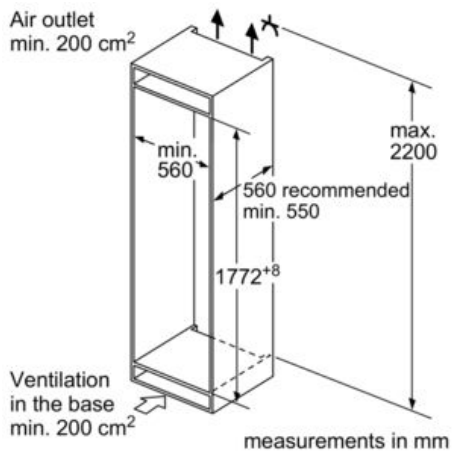
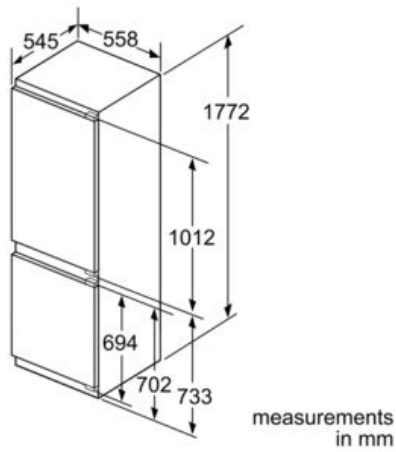
Environment and Safety

Installation

General Information

N 70
 KI6863F30
 FRIDGE/FREEZER COMBINATION BUILT IN
 FLAT HINGE
 EASY INSTALLATION

оразмерени чертежи



The specified unit door dimensions are valid for a door gap of 4 mm.
 measurements in mm