

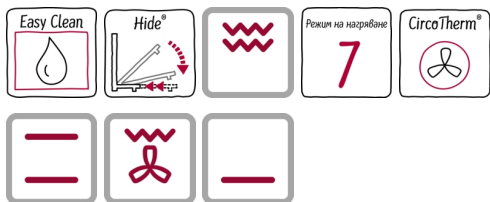
N 50
 ФУРНА ЗА ВГРАЖДАНЕ
 ВЪСРЕЧАНО НЕРЪЖДАЕМА СТОМАНА



COOKING PASSION SINCE 1877



A



CircoTherm® – Изключителна система за горещ въздух на Neff за едновременно печене или готвене на до 3 нива.

Фурна за вграждане с Hide® – напълно изтегляща се врата на фурната

- ✓ Hide® - изцяло прибираща се врата
- ✓ CircoTherm® - изключителната система на Neff за циркулация на горещ въздух за едновременно готвене на до 3 нива
- ✓ EasyClean® - специална система за лесно и енергоспестяващо почистване на вътрешността на фурната. Бързо почистване на фурната с грижа за околната среда.

Features

Техническа информация

цвет/материал на лицето : неръждаема стомана
 за вграждане/ свободностоящ : Свободностоящ
 Интегрирана система за почистване : Хидролитичен
 p-ри на нишата за монтаж (В x Ш x Д) : 585-595 x 560-568 x 550
 размери на уреда (mm) : 595 x 594 x 548
 размери на опакован уред (В x Ш x Д) (mm) : 670 x 690 x 660
 Материал на панела за управление : Неръждаема стомана
 Материал на вратата : стъкло
 Нето тегло (kg) : 35,0
 Използваем обем на раб. камера 1 (l) : 71
 Метод на готвене : Heiluft sanft, Горещ въздух, Грил по цялата ширина, Грил с циркулация на въздуха, Долно нагряване, Настройки за пица, Традиционно нагряване
 Материал на първа работна камера : Друго
 контрол на температурата : No control of the temperature
 брой лампи : 1
 Сертификати за одобрение : CE, VDE
 Дължина на захранващия кабел (cm) : 120
 EAN код : 4242004220541
 Брой на работните камери (2010/30/EC) : 1
 Енергийна ефективност (2010/30/EC) : A
 Консумация на енергия конвенционално (2010/30/EC) : 1,04
 Консумация на енергия при принудена конвекция на въздуха (2010/30/EC) : 0,81
 Индекс за енергийна ефективност (2010/30/EC) : 95,3
 Мощност на електрическата връзка (W) : 3400
 Ток (A) : 16
 Напрежение (V) : 220-240
 Честота (Hz) : 60; 50
 Вид щепсел : Gardy щепсел със заземяване



4 242004 220541

N 50

ФУРНА ЗА ВГРАЖДАНЕ

ВЗССЕ4АНО НЕРЪЖДАЕМА СТОМАНА

Features

Функции за готвене

- Фурна с 7 начина на нагряване: CircoTherm®, горно/долно нагряване, инфра-грил с циркулация на въздуха, Vario-грил за голяма повърхност, нагряване „Пица“, долно нагряване, CircoTherm® леко
- Регулиране на температурата от 50 °C - 275 °C

Дизайн

- Потъващи бутони за управление, Кръгли
- Покритие на вътрешните стени: сив емайл

Почистване

- EcoClean самопочистващо се покритие: задна стена
- EasyClean® система за почистване
- Изцяло стъклена вътрешна страна на вратата

Комфорт

- LCD-display (бял)
- Електронен програмен часовник: включване, изключване, аларма, показване на часа
- Slide&Hide® врата
- Бързо загряване
- Халогенно осветление
- Охлаждащ корпуса вентилатор
- Продълговата дръжка

Околна среда и сигурност

- Заклучване за защита от деца с индивидуална настройка

Техническа информация:

- Дължина на кабела на ел. мрежа: 120 см
- Номинална мощност: 3.4 kW
- Клас на енергийна ефективност (съгл. EU Nr. 65/2014): A (в скала за енергийна ефективност от A+++ до D)
Енергиен разход на цикъл в конвенционален режим: 1.04 kWh
Енергиен разход на цикъл в режим циркулация: 0.81 kWh
Брой на отделенията: 1
Топлинен източник: електрически
Обем: 71 л

Размери:

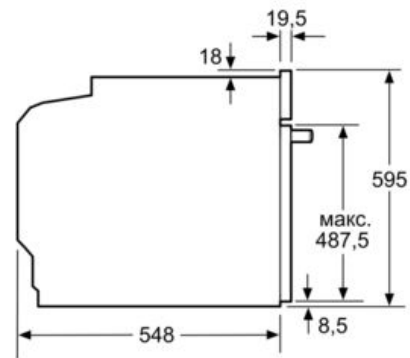
- Размери на уреда (В x Ш x Д): 595 мм x 594 мм x 548 мм
- Размери на нишата (В x Ш x Д): 560 мм - 568 мм x 585 мм - 595 мм x 550 мм
- Моля, имайте предвид размерите за вграждане, които са показани на чертежа за монтаж
- Температура на вратата 40 °C

№ 50
 ФУРНА ЗА ВГРАЖДАНЕ
 ВЪЗСЪЕДИНЕНА НЕРЪЖДАЕМА СТОМАНА

оразмерени чертежи

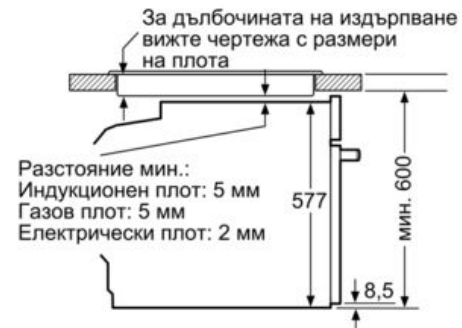
Ако уредът се монтира под плот, трябва да се спазва следната дебелина на работния плот (респ. вкл. долната конструкция).

Тип плот	мин. дебелина на работния плот	
	изпъкнал	изравнен
Индукционен плот	37 мм	38 мм
Цял индукционен плот	47 мм	48 мм
Газов плот	30 мм	38 мм
Електрически плот	27 мм	30 мм

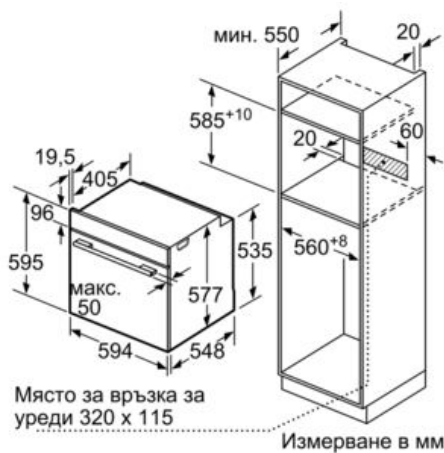


Измерване в мм

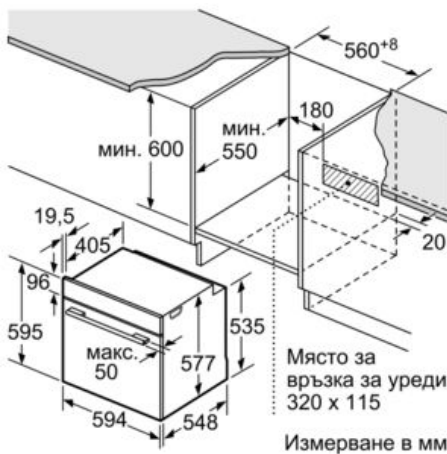
Монтаж с плот.



Измерване в мм



Измерване в мм



Измерване в мм

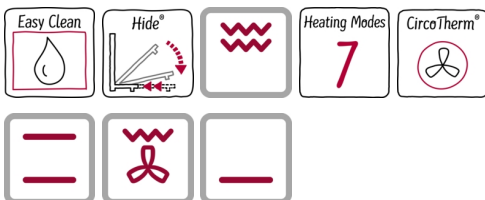
N 50
 OVEN
 B3CCE4AN0, STAINLESS STEEL
 OVEN
 BCC3642



COOKING PASSION SINCE 1877



A



CircoTherm® - Neff's outstanding hot-air system for simultaneous baking and roasting on up to 3 levels.

Built-in oven with Hide® - the fully retracting oven door

- ✓ Hide® - the fully retracting oven door.
- ✓ CircoTherm® - Neff's outstanding hot-air system for simultaneous baking and roasting on up to 3 levels
- ✓ EasyClean® - this special cleaning aid provides uncomplicated, energy-saving cleaning of the oven interior.
- ✓ An environment-saving option for fast oven cleaning.

Features

Техническа информация

Color / Material Front : Stainless steel
 Built-in / Free-standing : Built-in
 Integrated Cleaning system : Hydrolytic
 Required niche size for installation (HxWxD) : 585-595 x 560-568 x 550
 Dimensions of the product (mm) : 595 x 594 x 548
 Dimensions of the packed product (HxWxD) (mm) : 670 x 690 x 660
 Control Panel Material : Stainless steel
 Door Material : Glass
 Net weight (kg) : 35.0
 Usable volume of cavity (l) : 71
 Cooking method : Bottom heat, Conventional heat, Full width grill, Heißluft sanft, Hot Air, Hot air grilling, Pizza setting
 First cavity material : Other
 Temperature control : No control of the temperature
 Number of interior lights : 1
 Approval certificates : CE, VDE
 Length electrical supply cord (cm) : 120
 EAN code : 4242004220541
 Number of cavities (2010/30/EC) : 1
 Energy efficiency : A
 Energy consumption per cycle conventional (2010/30/EC) : 1.04
 Energy consumption per cycle forced air convection (2010/30/EC) : 0.81
 Energy efficiency index (2010/30/EC) : 95.3
 Electrical connection rating (W) : 3400
 Current (A) : 16
 Voltage (V) : 220-240
 Frequency (Hz) : 60; 50
 Plug type : Garty plug w/ earthing

Включени аксесоари

1 x enamel baking tray, 1 x combination grid, 1 x universal pan



4 242004 220541

N 50
OVEN
B3CCE4ANO, STAINLESS STEEL
OVEN
BCC3642

Features

Type of oven / heating system:

- Oven with 7 heating methods: CircoTherm®, Top/bottom heat, Hot air grilling, Full surface grill, Pizza setting, Bottom heat, CircoTherm® gentle
- Temperature range 50 °C - 275 °C
- Cavity volume: 71 l

Hook-in racks / rails

- Telescopic shelf rails as optional accessory

Design:

- Retractable controls, round knobs
- Cavity inner surface: Enamel grey

Cleaning:

- EcoClean coating: back panel
- Cleaning aid
- Full glass inner door - safer touch door

Comfort:

- LCD-display control (white)
- Electronic clock
- Hide®, the fully retracting oven door.
- Rapid heating-up
- Halogen interior lighting
- Cooling fan
- Bar handle

Accessory:

- 1 x enamel baking tray, 1 x combination grid, 1 x universal pan

Environment and Safety:

- Low door temperature
- Individual adjustable child lock

Technical Info:

- Length of mains cable: 120 cm
- Nominal voltage: 220 - 240 V
- Total connected load electric: 3.4 KW
- Energy efficiency rating (acc. EU Nr. 65/2014): A (at a range of energy efficiency classes from A+++ to D)
Energy consumption per cycle in conventional mode: 1.04 kwh
Energy consumption per cycle in fan-forced convection mode: 0.81 kwh
Number of cavities: 1
Heat source: electrical
Cavity volume: 71 l

Dimensions:

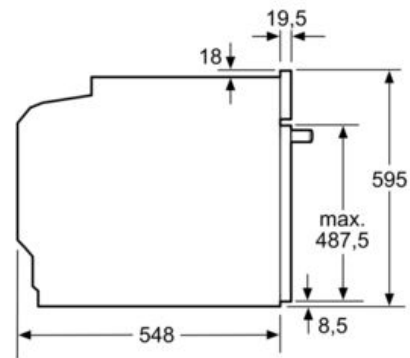
- Appliance dimension (hxwxh): 595 mm x 594 mm x 548 mm
- Niche dimension (hxwxh): 585 mm - 595 mm x 560 mm - 568 mm x 550 mm
- "Please reference the built-in dimensions provided in the installation drawing"

N 50
 OVEN
 B3CCE4AN0, STAINLESS STEEL
 OVEN
 BCC3642

оразмерени чертежи

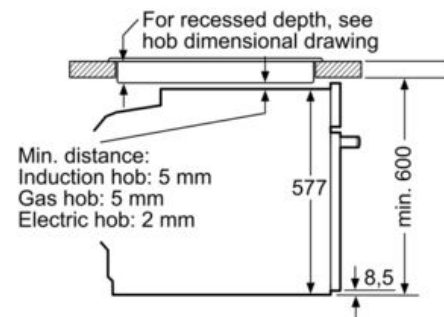
If the appliance will be installed underneath a hob, the following worktop thicknesses (including substructure if necessary) must be taken into account.

Hob type	min. worktop thickness	
	fitted	flush
Induction hob	37 mm	38 mm
Full surface Induction hob	47 mm	48 mm
Gas hob	30 mm	38 mm
Electric hob	27 mm	30 mm

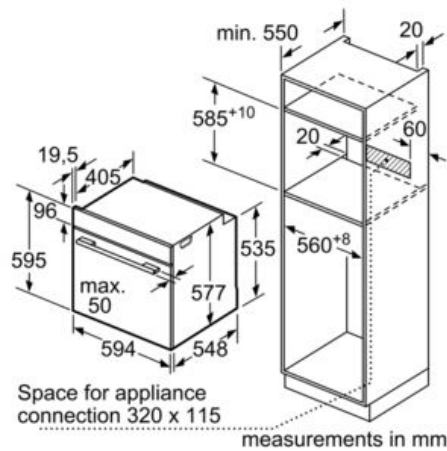


measurements in mm

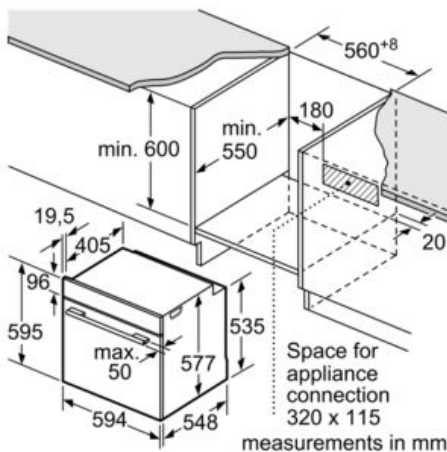
Installation with a hob.



measurements in mm



measurements in mm



measurements in mm